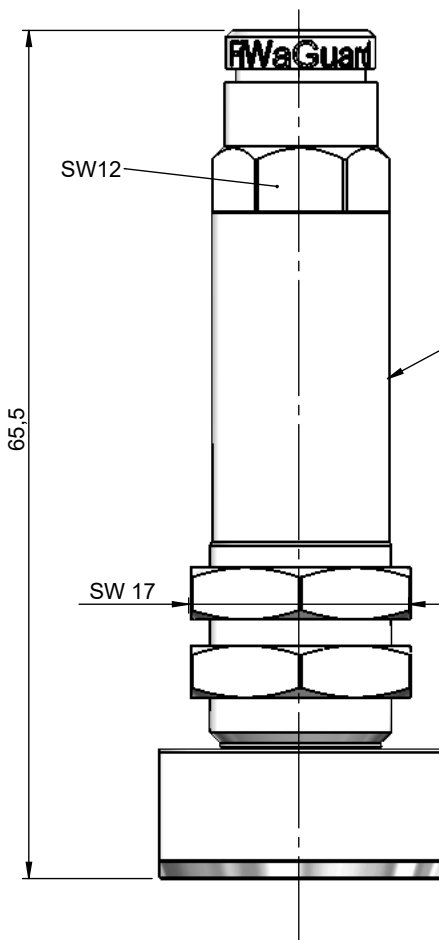
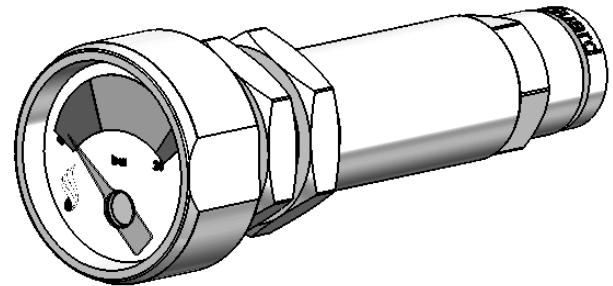


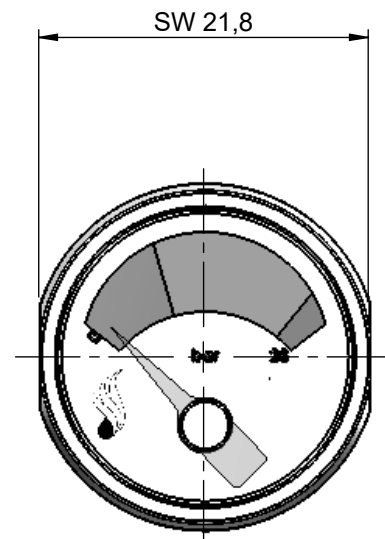



# FIN DE LIGNE AVEC MANOMÈTRE

## AEX/ADTFLM



Marqué :  
 Numéro d'article: F0040001  
 Fabricant : FiWaRec  
 Date de fabrication: YYYY-WW



Matériel: Laiton nickelé				SAUF INDICATION CONTRAIRE : LES DIMENSIONS SONT EN MILLIMETRES	
Tolérances générales selon DIN ISO 2768-1 m					
Tolérances de forme et de position selon DIN ISO 2768-2 H					
Tous les bords et rayons non mesurés : R0.2					
Index	Modification	Description de la modification	Nom	Date	Description: <b>Fin de ligne avec manomètre</b>
a	10012	Définir le jeu de dessins d'index	Ch. Müller	06/04/10	
b	11006	Définir le jeu de dessins d'index	ML	17.01.11	
c	11046	Définir le jeu de dessins d'index	ML	28.06.11	
d	12017	Définir le jeu de dessins d'index	ML	31.01.13	
		Industriepark Region Trier Europa-Allee 12 54343 Föhren Deutschland +49 (0)6502 93 95 12 0	Datum: 02.06.2009 Name: Ch. Müller Gepr.:	Code: <b>AEX/ADTFLM</b>	Index <b>d</b>
			<b>A4</b>	Échelle: 2:1	